

---

## System24 メディアコンバータマニュアル 目次

はじめに.....	2
必要なもの.....	3
付属品と説明.....	3
メモ리카ードインタフェース基板 (H24-MMC-1).....	3
BIOS ROM (H24-BIOS-11, H24-BIOS-12).....	3
固定用部品.....	3
マニュアル.....	3
メモ리카ードインタフェース基板の各部の説明.....	4
セットアップ - ハードウェア編.....	5
Bios ROM の交換.....	5
メモ리카ードインタフェース基板.....	5
フロッピーインタフェース基板.....	5
メモリーカード.....	5
セットアップ - ソフトウェア編.....	6
ゲームの起動.....	8
運用機能.....	9
自動起動.....	9
ライトプロテクト.....	9
実行ファイルの起動.....	9
BIOS の互換性.....	10
ゲームからのテストコード呼び出し.....	10
拡張文字, 特殊記号(いわゆる機種依存文字).....	10
ゲーム別接続データ一覧.....	11
使用ライブラリ, データ.....	12
ファイルシステムミドルウェア.....	12
フォント.....	12
アーカイバ.....	12
奥付.....	12

## はじめに

System24 メディアコンバータは System24 でフロッピーディスクを使用するゲームでのディスクアクセスをメモリカードに代用させることができます。(ROM 専用ソフトは非対応です)

FD1094 解析補助機能も付属し、FD1094 の key の生成もサポートします。

なお、本製品はディスクデータの補助のみを行うため運用にはゲームディスクに付属するセキュリティパーツが必要になります。

- 本製品はメーカーからライセンス提供を受けておりません。
- メモリーカードは SD, SDHC をサポート。MMC は動作未確認, SDXC は未対応。
- SD, SDHC については MMC 互換モードである SPI モードを採用。
- ダミーデータファイルは別途ダウンロード可能。

## 必要なもの

下記のものはお客様が別途用意する必要があります。

- アーケードゲーム動作環境
- System24 基板 + 専用フロッピードライブ
- ゲームディスク + セキュリティパーツ
- メモリーカード (FAT16 または FAT32 でフォーマット済みのもの)
- ダミーデータファイル

## 付属品と説明

### メモリーカードインタフェース基板 (H24-MMC-1)

System24 の拡張コネクタ CN2 の上へ接続する基板です。

### BIOS ROM (H24-BIOS-11, H24-BIOS-12)

System24 に付属している BIOS とゲーム運用において互換性をもったプログラムが入っている ROM です。プログラムコードはオリジナルの BIOS を参考にしながら独自に作成したものです。

### 固定用部品

18mm スペーサ x3, 30mm ネジ x3, ナット x3 → メイン基板と H24-MMC-1 を固定します。

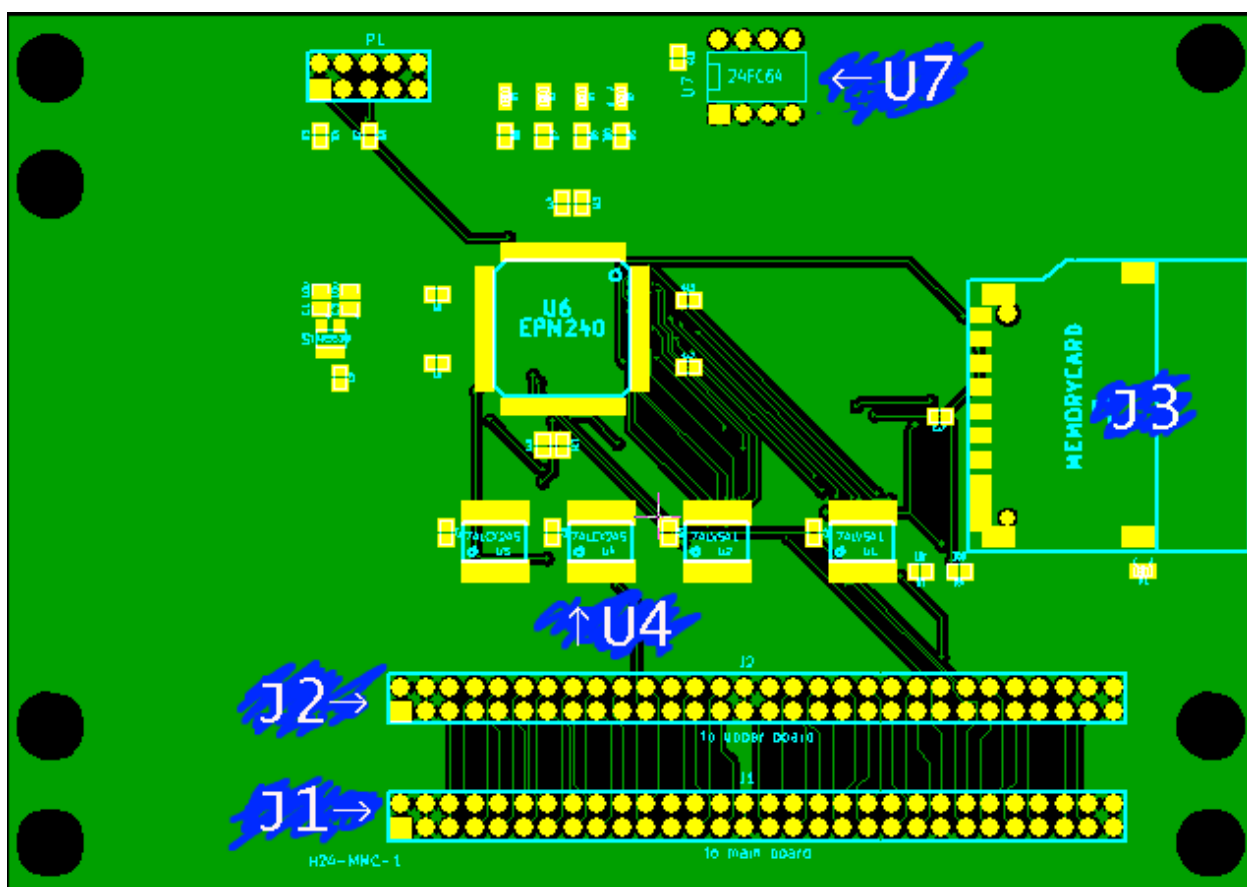
14mm スペーサ x4, 25mm ネジ x4, ナット x4 → H24-MMC-1 と上部に接続する基板を固定します。

### マニュアル

現在お読みになられているマニュアルです。

## メモ리카ードインタフェース基板の各部の説明

- J1: システム 24 基板に接続します
- J2: 他の基板を接続します
- J3: メモリーカードを接続します
- U7: シリアル EEPROM を接続します(将来的な拡張用で未使用)
- U4: IC のパターンがありますが未使用です



## セットアップ - ハードウェア編

**!!注意** 部品を取り外す際には必ず電源を OFF にしてください。

### Bios ROM の交換

System24 のメイン基板の IC1, IC2 に付属している ROM をはずします<sup>1</sup>。

IC1 へ H24-BIOS-11, IC2 へ H24-BIOS-12 を挿入します。ROM の方向を間違えないようにしてください。

### メモ리카ードインタフェース基板

CN2 の上へ接続します。スペーサとネジで基板を固定してください。

本来 CN2 の上へ接続する基板はメモ리카ードインタフェース基板の J2 へ接続しますが、誤動作を避けるため、この段階では J2 への接続は行わないでください。

### フロッピーインタフェース基板

CN2 の下へ接続します。

この基板はディスクイメージ作成時にのみ接続し、メモ리카ードからゲームを起動させる場合ははずして下さい。

フロッピードライブにイメージを作りたいゲームディスクを挿入しておいてください。

### メモ리카ード

PC から下記のファイルをメモ리카ードのルートディレクトリにコピーしてください。<sup>2</sup>

- disk.h24           1,253,888 byte
- floppy\_6.img       1,925,120 byte
- floppy\_7.img       1,843,200 byte

ディスクイメージ作成時には指定したファイルを上書きしていきます。

---

1 はずした ROM はメディアコンバータでは使用しない

2 ファイルの内容は問わないので、0 で埋められたデータでよい

## セットアップ - ソフトウェア編

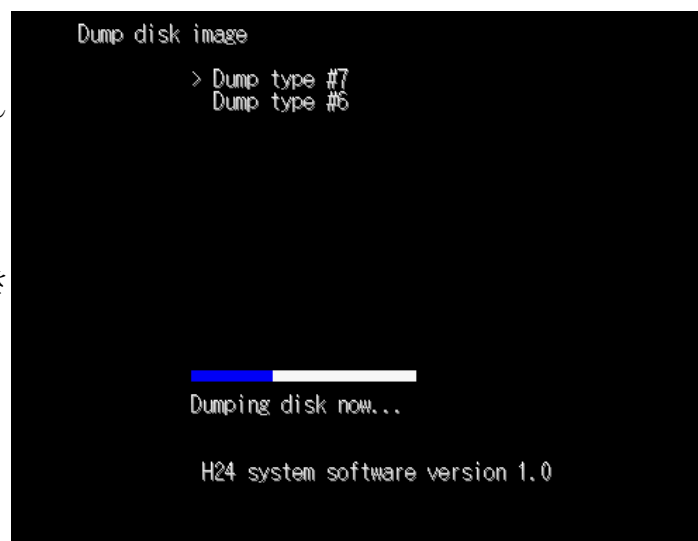
セットアップ済みの System24 を起動すると図のようなメニューがでます。

プレイヤー 1 の上下でカーソルを移動し、プレイヤー 1 のボタン 1 で選択、ボタン 2 で前のメニューに戻ります。

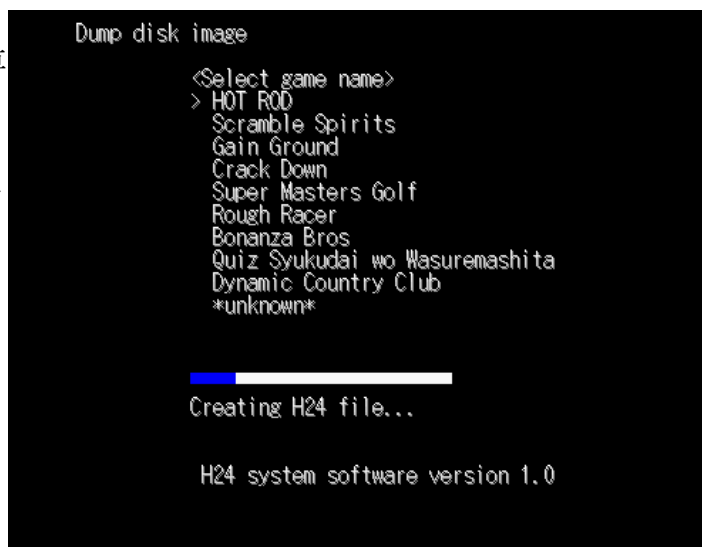


ディスクイメージの作成を行います。“Dump disk image”を選択してください。

準備ができましたら、ゲームタイトルに応じて Disk type #7, Disk type #6 のいずれかを選択します。(別ページに記載したゲーム別接続データ一覧を参照)  
ディスクの状態が正常であればメモリーカードへディスクデータを書き込んでいきます。(所要時間は1分程度)



ディスクの読み込みが終わりましたら、専用データの作成を行います。作成には時間がかかりますので、この間にゲームディスクの名前やラベルの情報を入力してください。ボタン2を押すことにより、1つ前のメニューに戻すことができます。



この時点で floppy\_7.img または floppy\_6.img と disk.h24 に有効なデータが書き込まれており、パソコンからファイルの操作ができます。

System24 からのディスクイメージ作成の操作では上記のファイル名に常に上書きしていくため、別のゲームディスクを運用したい場合は PC からファイル名の変更を行い、再度ダミーデータを作成してください。このとき拡張子を変更しないでください。

## ゲームの起動

ディスクイメージの作成が終わりましたら、一度電源を落とし、フロッピーディスクインタフェースボードをはずします。ゲームによって必要な拡張ボードやセキュリティ部品の接続も行ってください(詳しくは別ページに記載したゲーム別接続データ一覧を参照)。

有効な disk.h24 がある場合は Auto boot の画面が出ます。表示された名前のタイトルを起動する場合はカウントダウンが終わるまでお待ち下さい。

disk.h24 から名前を変更した場合やカウントダウン中にボタンを押した場合はメインメニューがでます。“Boot up from memory card” を選択してください。

この画面ではメモリーカードのルートディレクトリにある、有効な .h24 ファイルのゲーム名を一覧で表示します。カーソルで選択するとゲームが起動します。



“Boot up from floppy disk” ではフロッピーディスクインタフェースボードが接続されている状態でフロッピーディスクからゲームを起動することも出来ます。フロッピーディスクからの起動ではディスク書き込み機能をサポートしていませんので、オリジナルの BIOS とは完全な互換性はありません。このため、ディスクイメージ作成前の確認の範囲としてご利用下さい。



## 運用機能

### 自動起動

BIOS では起動時に有効な `disk.h24` がある場合、メニューを介さずにそのままゲームを起動します。

画面に9からカウントダウンした値を表示しますので、表示されたゲーム名を起動したい場合は0になるまでお待ち下さい。メニューを呼び出したい場合はボタンを押してください。

自動起動が不要な方は、`disk.h24` のファイル名を変更してください(拡張子は `.h24` にすること)。

### ライトプロテクト

オリジナルの BIOS ではゲーム終了時とデモのループ時に **BOOKKEEPING** のデータの更新のために、フロッピーディスクの書き込みを行っています。

**System24** メディアコンバータではメモリーカードの長期運用を考慮し、ディスクの書き込みが不要な場合は書き込み処理を省くことができます。書き込み処理を省く場合はメモリーカードのライトプロテクトを有効にしてください。

ライトプロテクトが有効の場合は、ゲーム上では書き込み処理を省きますが、ディスクイメージ作成時はエラーが発生し処理を中断します。

注意: ホットロッド、クラックダウンは **BOOKKEEPING** 以外にもゲームの設定やハイスコアをディスクに保存します。ライトプロテクトを有効にすると、これらはエラーがでずにデータが更新されません。

### 実行ファイルの起動

メインメニューの **Run expansion application** ではメモリーカードに配置された実行ファイルを起動することが出来ます。FD1094 解析プログラムはこの実行ファイル向けに配布いたします。

実行ファイルの仕様や開発方法を別途公開する予定です。今後はユーザーがメモリーカードベースでシステム 24 向けのアプリケーション<sup>3</sup>を作成することが可能になります。

---

3 例として FM 音源(YM2151)を利用したサウンドデモも可能

## BIOS の互換性

### ゲームからのテストコード呼び出し

一部ゲームのテストモードには BIOS に含まれるテスト機能を呼び出していますが、完全な互換性はありません。ゲームの内容には影響しないため、対応を見送りました。

### 拡張文字、特殊記号(いわゆる機種依存文字)

互換 BIOS に含めたフォントには JIS に規格されていない文字が収録されていませんが、オリジナルの BIOS には多くの拡張文字が収録されています。利用頻度の高い拡張文字は代替のフォントを作成していますが、クイズ問題における利用頻度の低い拡張文字は把握できておらず、記号などの文字が表示されない可能性があります。

互換 BIOS のフォントのアドレスとオリジナルの BIOS のフォントのデータの配置場所は同じです。この問題を根本的に修正したい方は自己責任でデータの書き換えを行ってください。

互換 BIOS にて正常に表示されない拡張文字をお知らせいただければ、都度対応する予定です。

## ゲーム別接続データ一覧

name	disk format	ic4	expansion board
Hot Rod	#6	68000	AnalogIO (171-5590)
Scramble Spirits(02) (*1)	#6	68000	none
Scramble Spirits(02x) (*2)	#7	FD1094	none
Gain Ground	#7	FD1094	none
Crack Down	#7	FD1094	none
Super Masters Golf	#7	FD1094	AnalogIO (171-5590)
Rough Racer	#7	FD1094	AnalogIO (171-5590)
Bonanza Bros	#7	68000	ROM Board (171-5875-01x) + EPLD (317-0156)
クイズ宿題を忘れました	#7	FD1094	none
Dynamic Country Club	#7	FD1094	AnalogIO (171-5590) (*3)

(\*1) DS3-5000-02 rev-A (日本向け)

(\*2) DS3-5000-02C (海外向け)

(\*3) ROM バージョンは未サポート

- ボナンザブラザーズに接続する ROM ボードは J2(メモリーカードインタフェースの上)に接続する。
- ジャンパがある ROM board(171-5875-01B) は J10 では 1-2, J11 では 1-2 をショートする。
- ROM board の上には別の基板を接続しないこと。

## 使用ライブラリ,データ

### ファイルシステムミドルウェア

Petit FAT File System Module

[http://elm-chan.org/fsw/ff/00index\\_p.html](http://elm-chan.org/fsw/ff/00index_p.html)

### フォント

(実装上の事情により一部データを変更)

東雲フォント(16ドット明朝体)

<http://openlab.ring.gr.jp/efont/shinonome/>

美咲フォント(明朝, 8dot)

<http://www.geocities.jp/littlimi/misaki.htm>

### アーカイバ

LibLZF

<http://oldhome.schmorp.de/marc/liblzf.html>

## 奥付

2012年7月24日初版発行

発行者 h24 dev team

連絡先 いろいろや ひげねこ堂